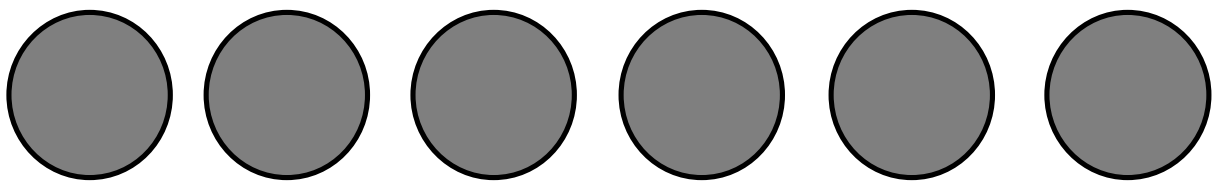
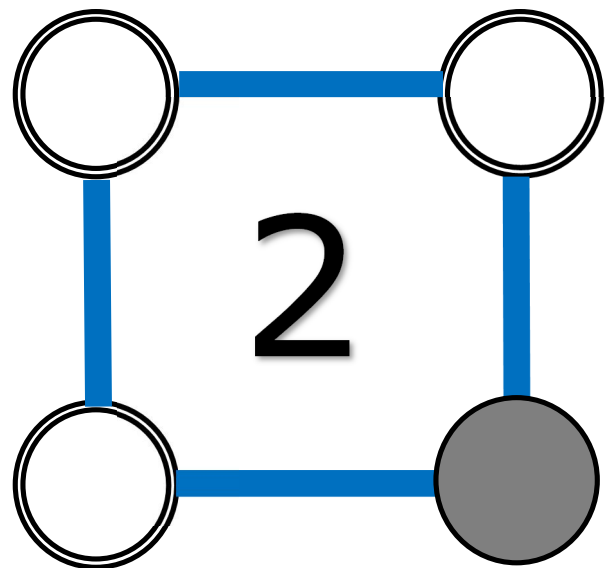
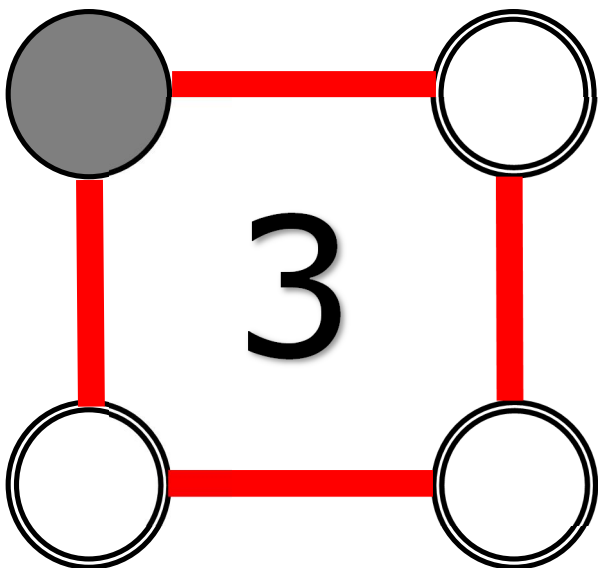


# Le SQUARO

## Énigme niveau 1

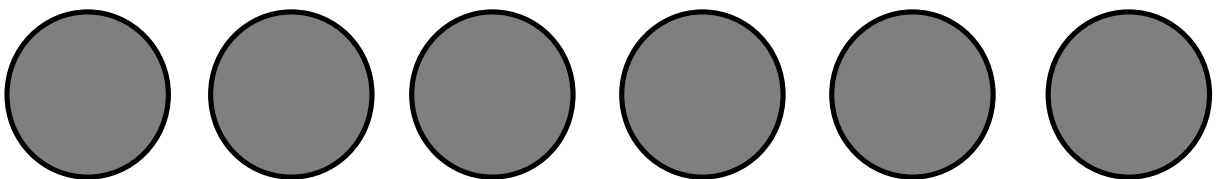
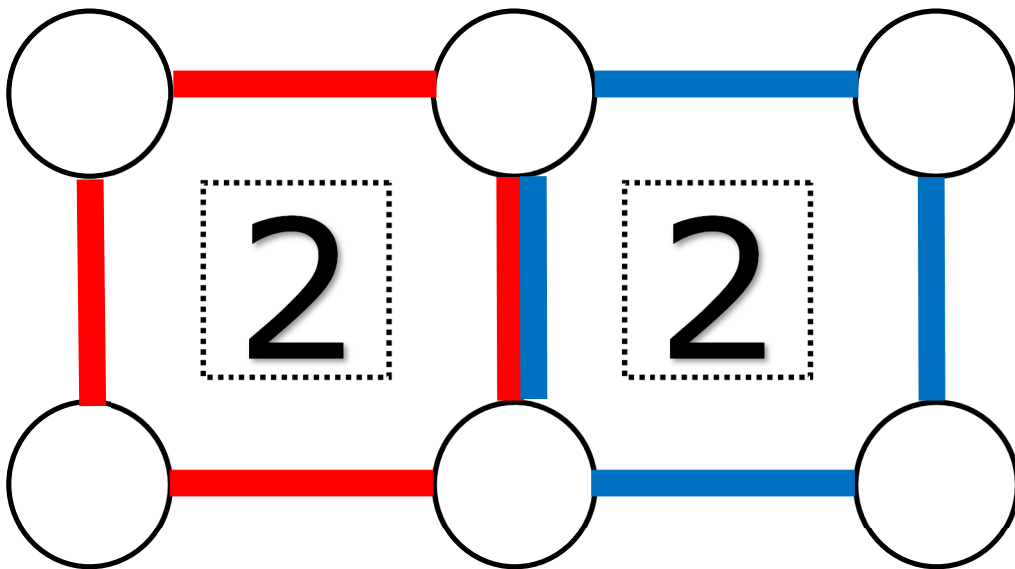
Ajoute le (ou les) ballon(s) qui manque(nt) pour obtenir le nombre écrit dans chaque maison



# Le SQUARO

## Énigme niveau 2

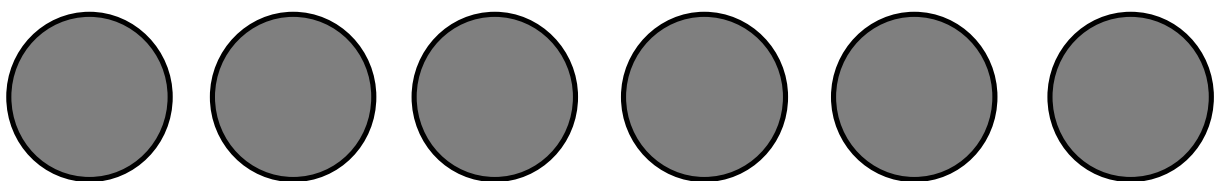
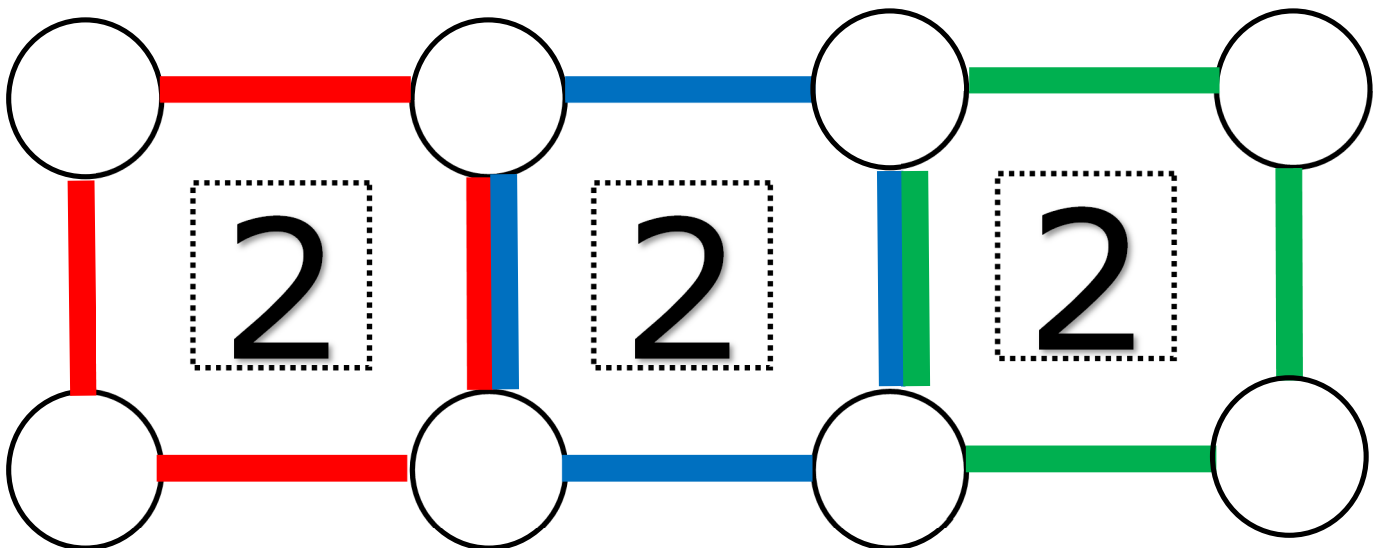
Place les ballons qui manquent pour obtenir le nombre écrit dans chaque maison



# Le SQUARO

## Énigme niveau 3

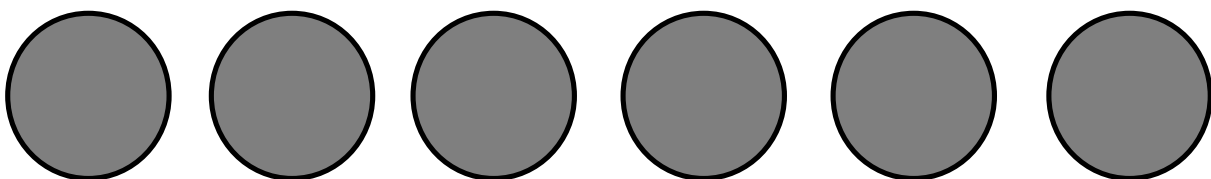
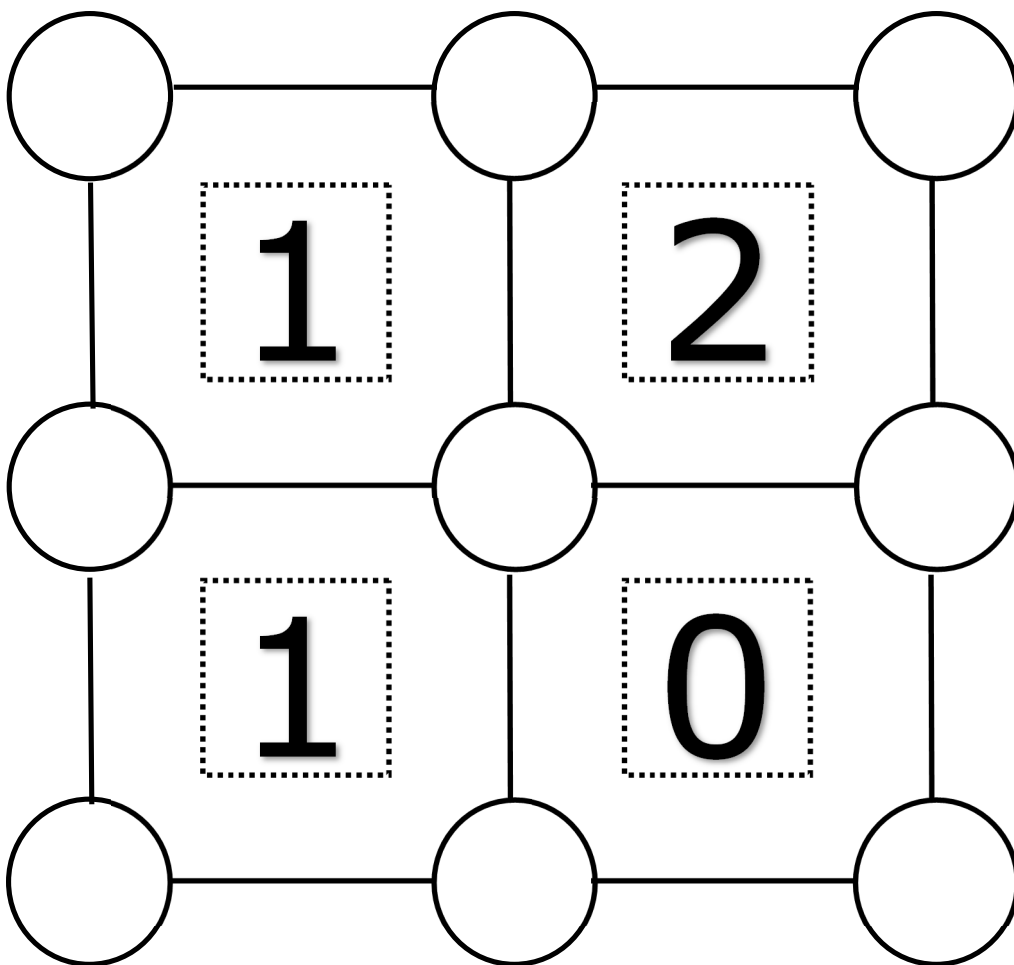
Place les ballons qui manquent pour obtenir le nombre écrit dans chaque maison.



# Le SQUARO

## Énigme niveau 4

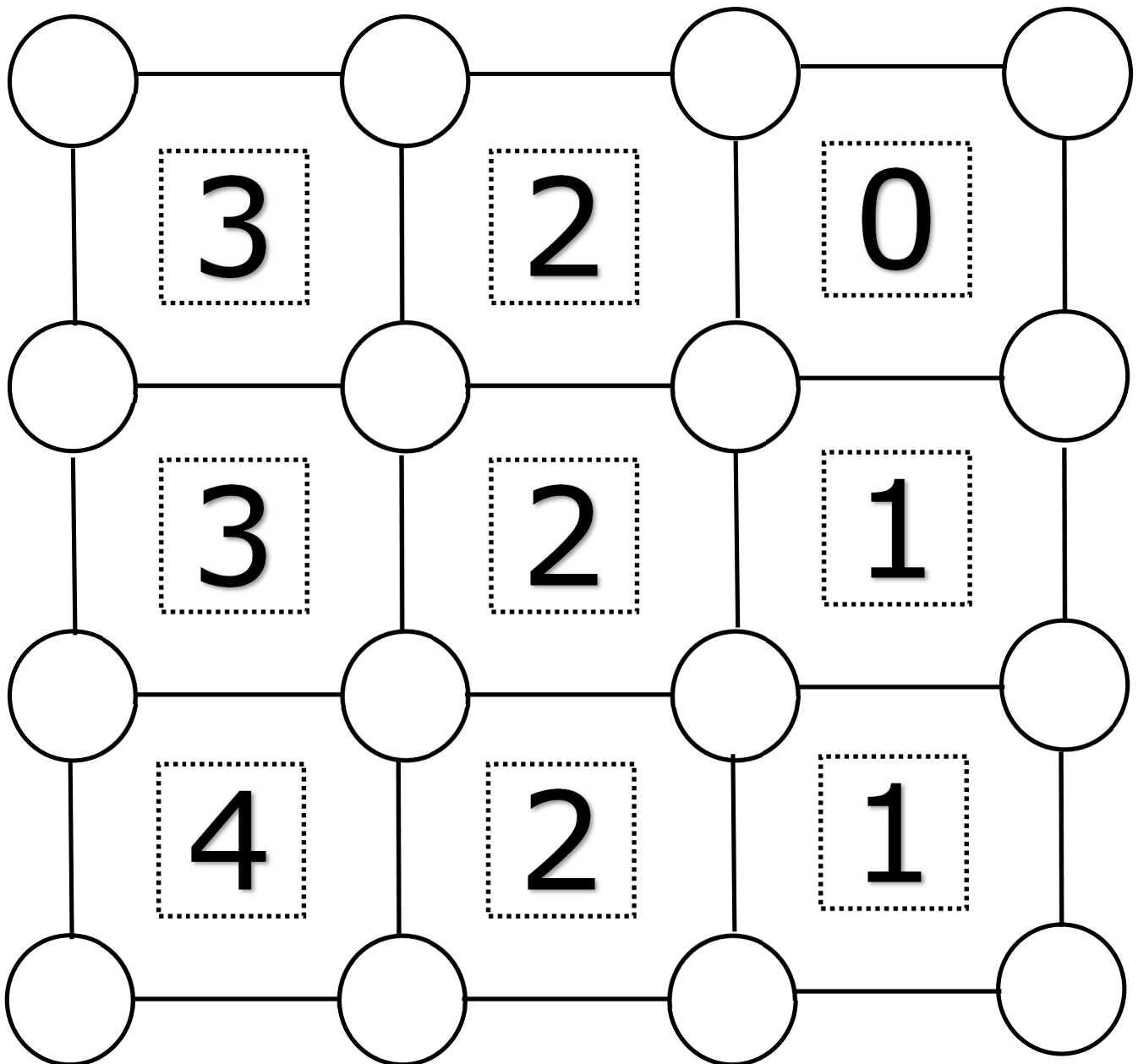
Place les pions en tenant compte des nombres inscrits dans chaque case.



# Le SQUARO

## Énigme niveau 5A

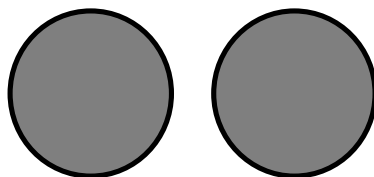
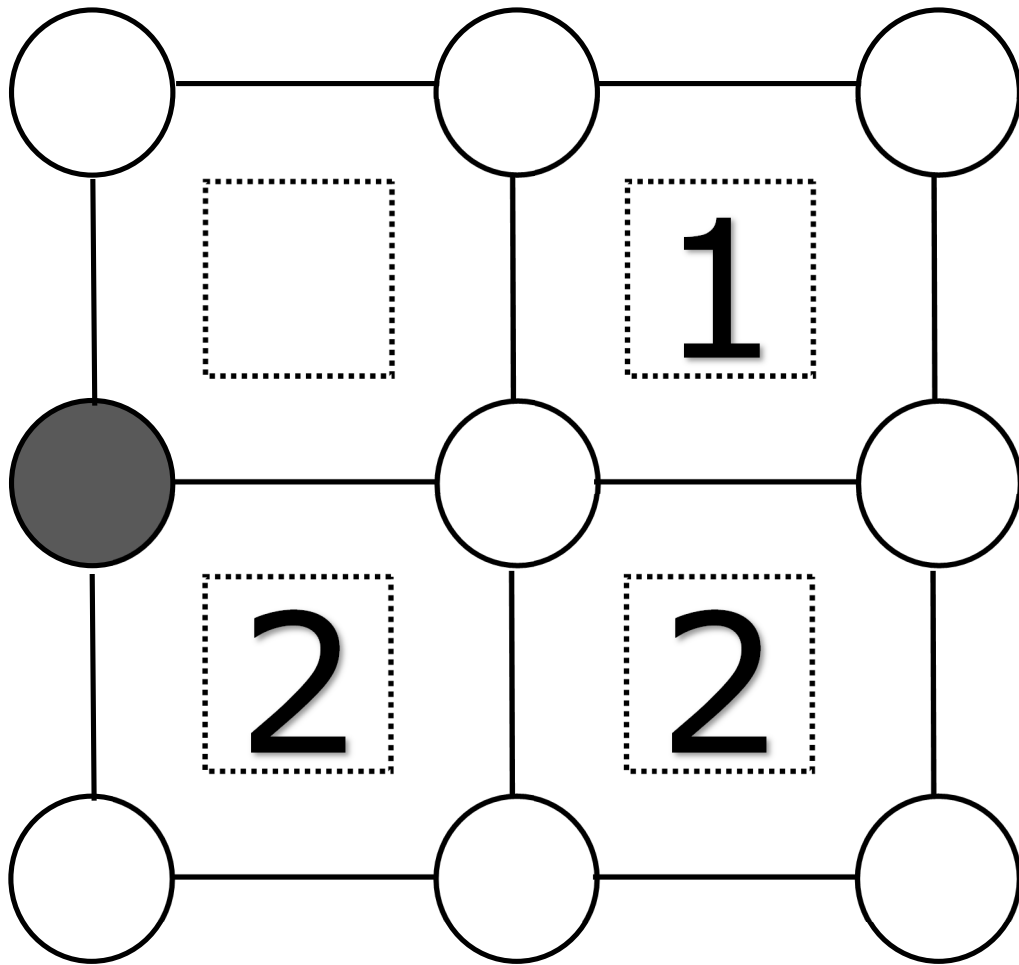
Place les pions en tenant compte des nombres inscrits dans chaque case.



# Le SQUARO

Énigme niveau 5B

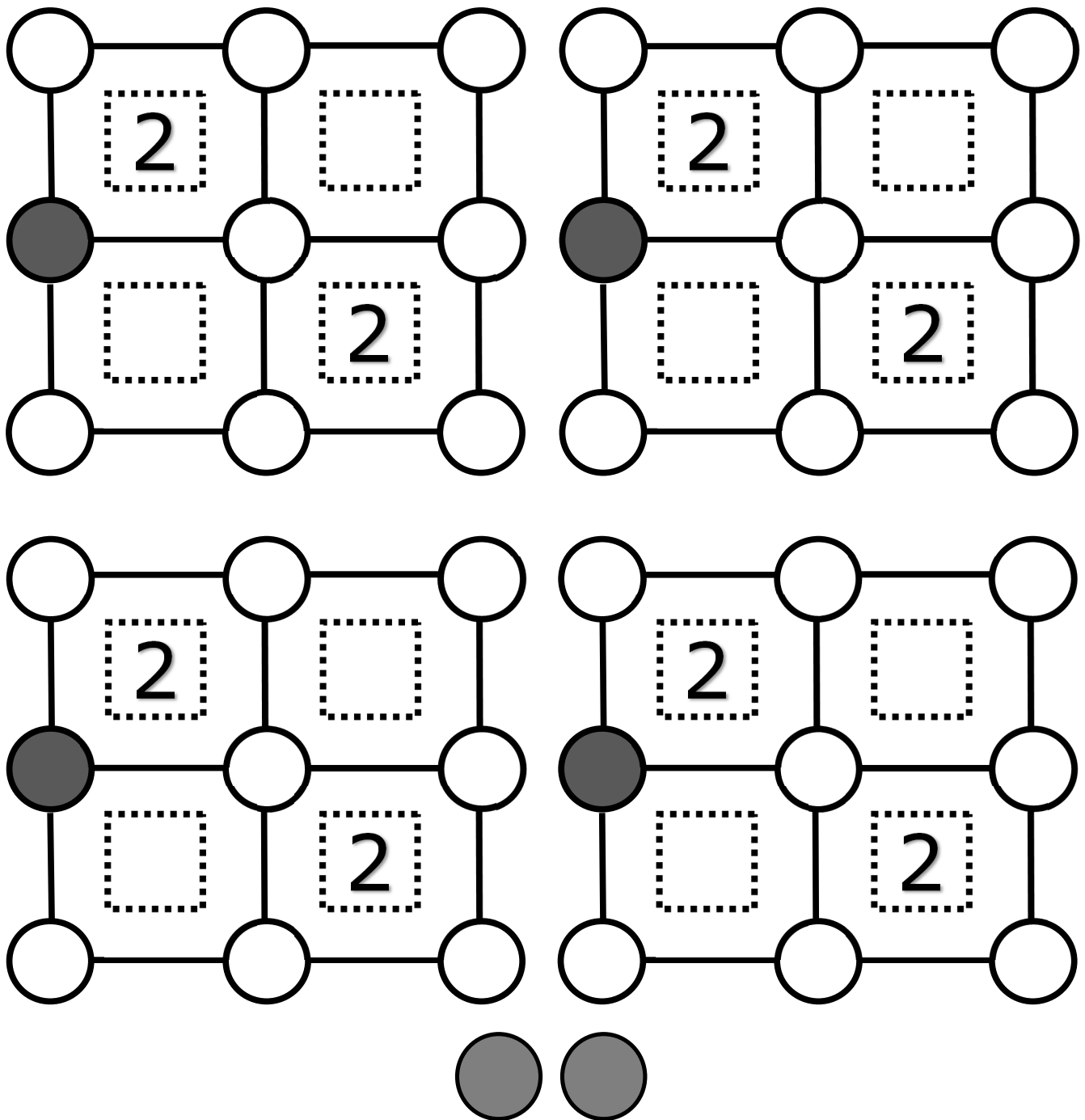
Place les 2 pions noirs et complète la case vide



# Le SQUARO

Énigme niveau 5C

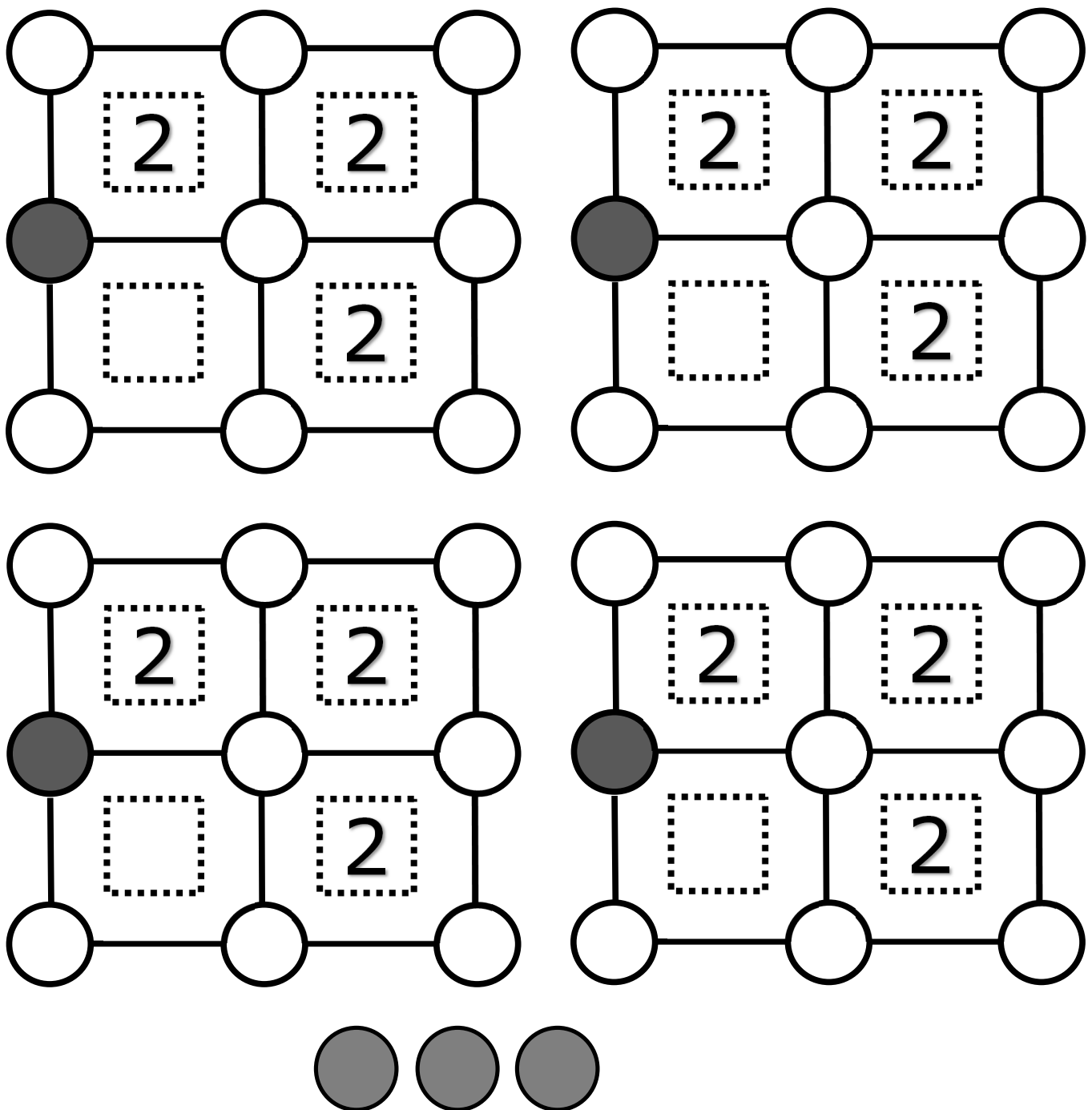
Trouve plusieurs possibilités en utilisant les 2 pions noirs



# Le SQUARO

## Énigme niveau 5D

Trouve plusieurs possibilités en utilisant les 3 pions noirs

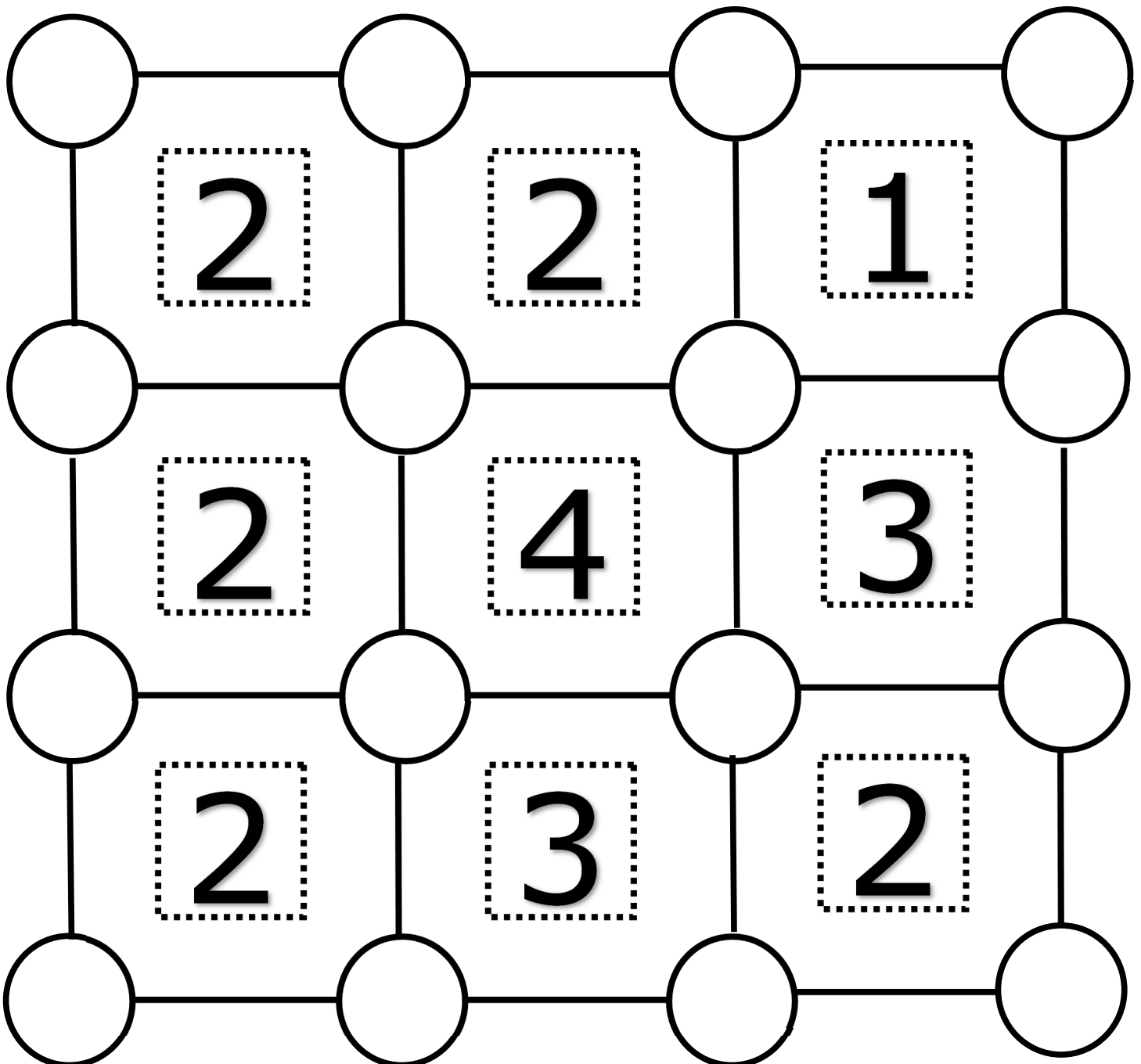




# Le SQUARO

## Énigme niveau 6A

Place les pions en tenant compte des nombres inscrits dans chaque case.

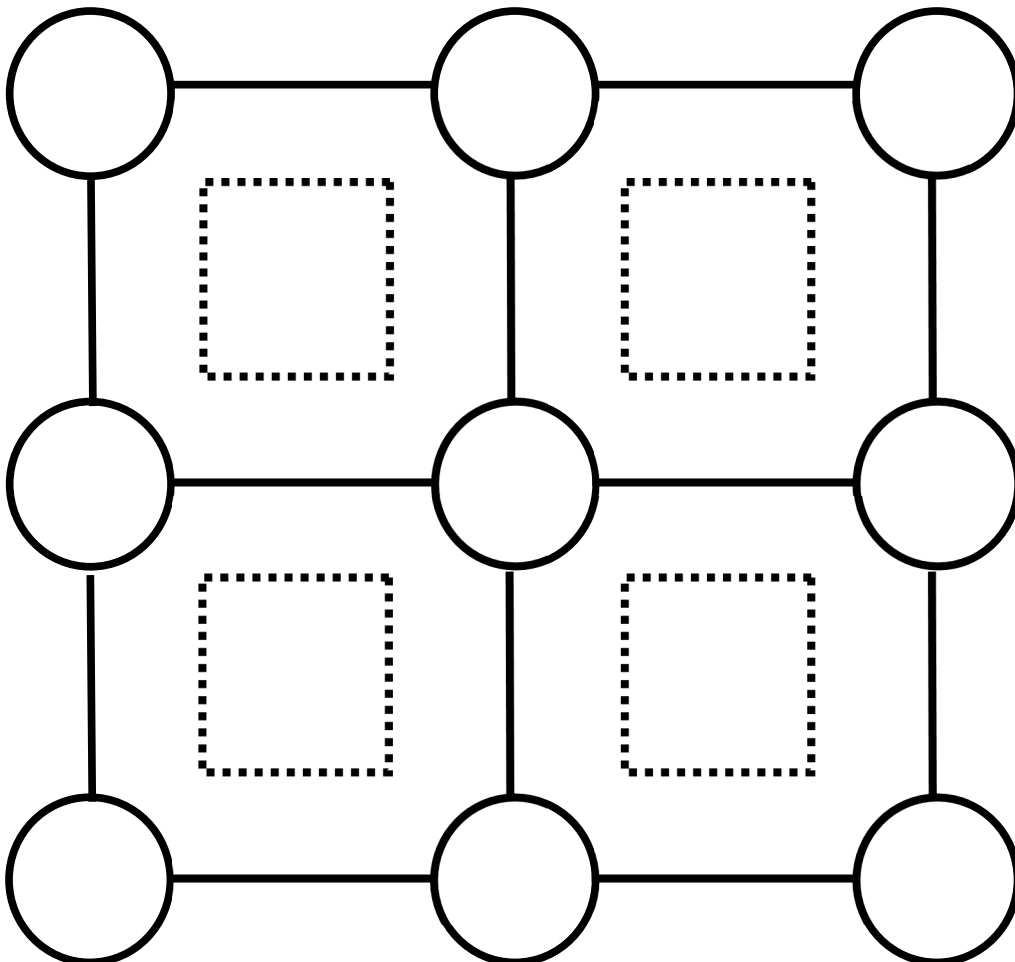


# Le SQUARO

## Énigme niveau 6B

Propose un SQUARO qui répond aux deux contraintes

- la somme des cases est 7
- le nombre de pions noirs est 3

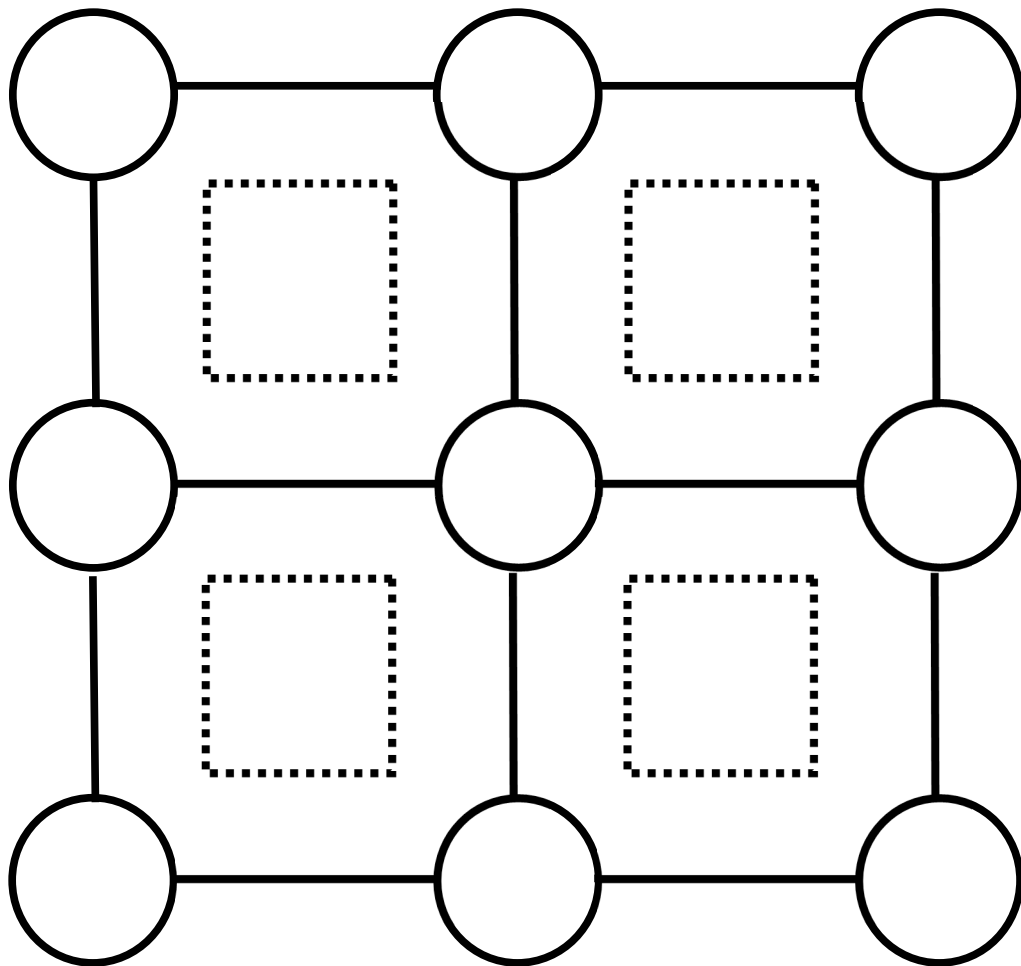


# Le SQUARO

## Énigme niveau 6C

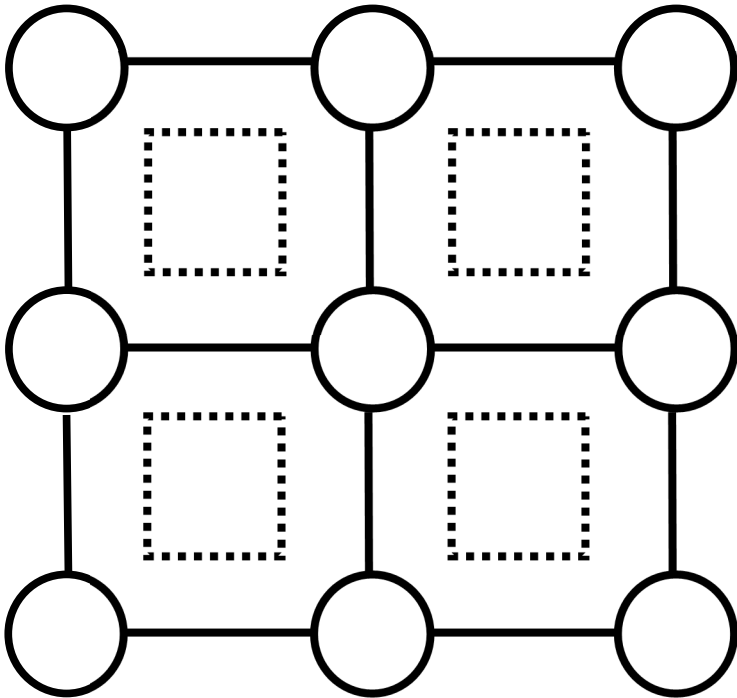
Propose un SQUARO qui répond aux deux contraintes

- la somme des cases est 6
- le nombre de pions noirs est 3

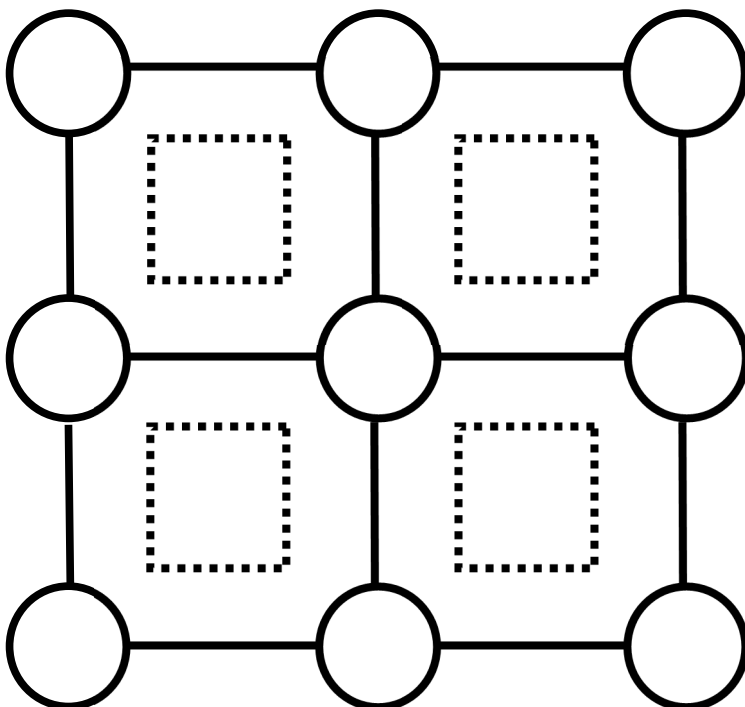
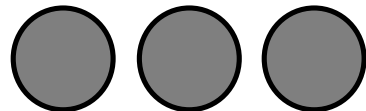


# Le SQUARO

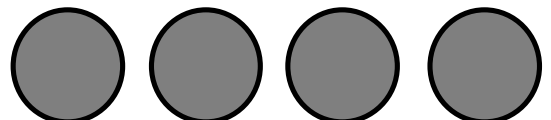
## Énigme niveau 6D



La somme des cases est 7  
Trouve toutes les solutions  
avec les 3 pions



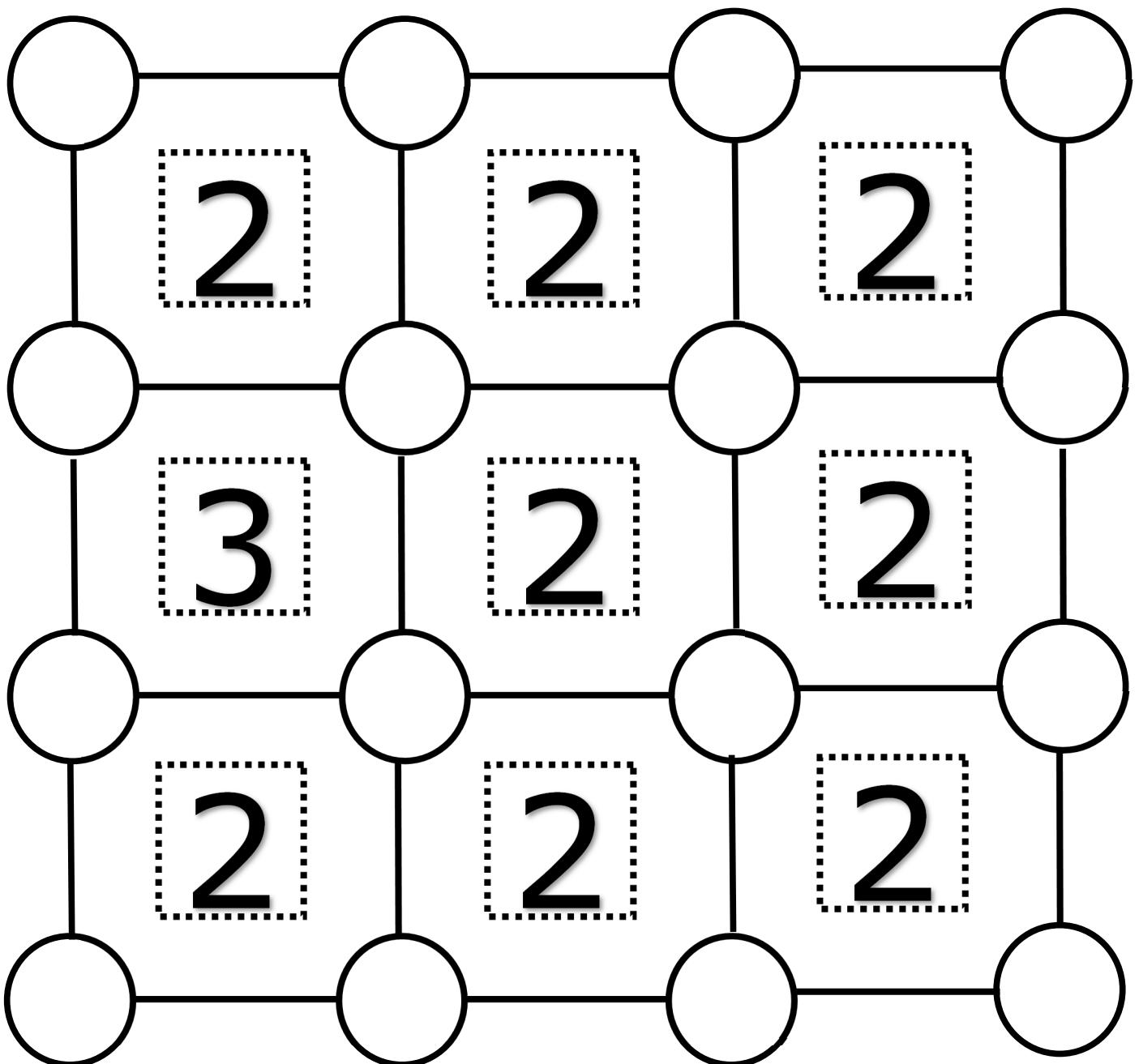
La somme des cases est 7  
Trouve toutes les solutions  
avec les 4 pions



# Le SQUARO

## Énigme niveau 7A

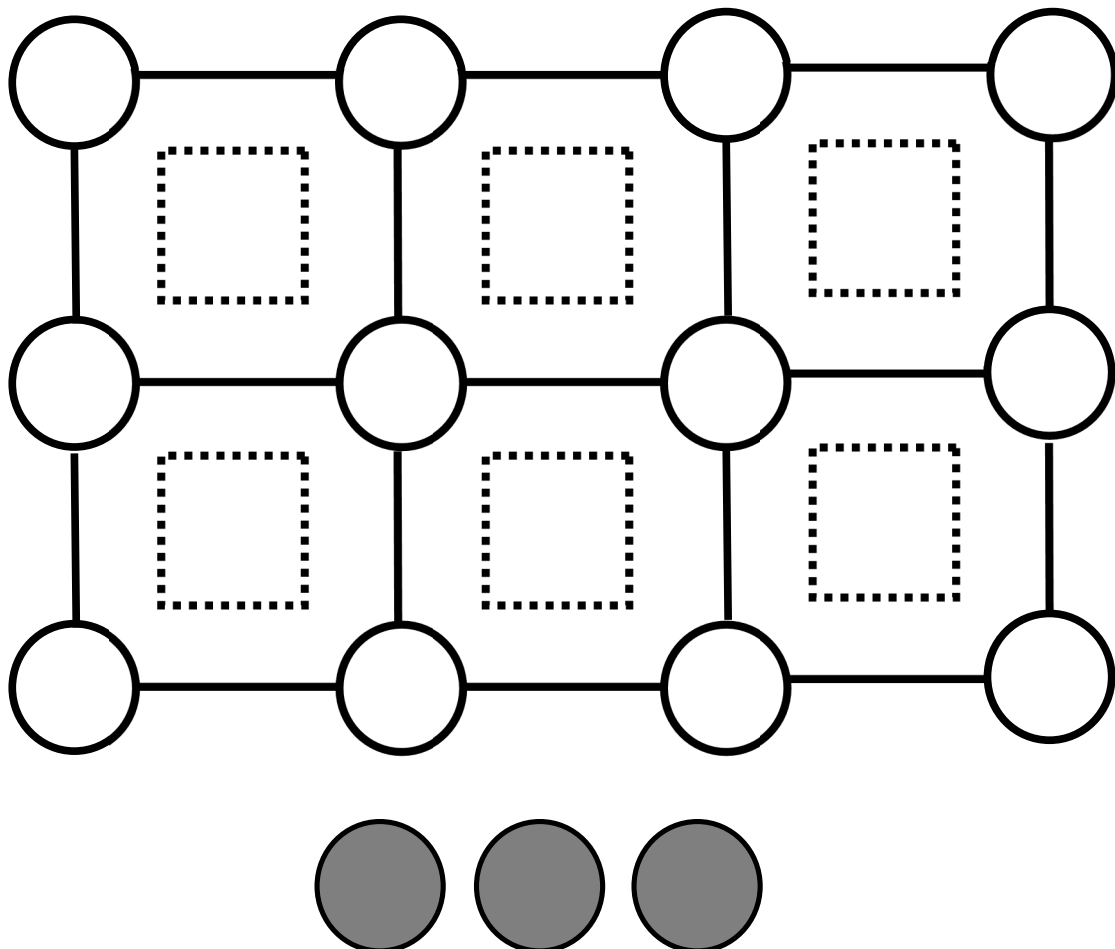
Place les pions en tenant compte des nombres inscrits dans chaque case.



# Le SQUARO

## Énigme niveau 7B

En utilisant les 3 pions, construis le SQUARO dont la somme des cases est 9 .

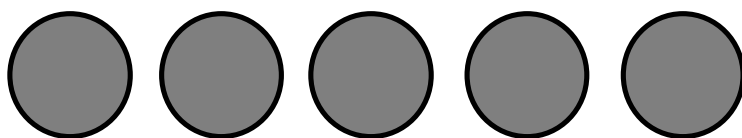
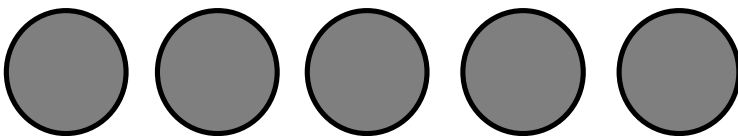
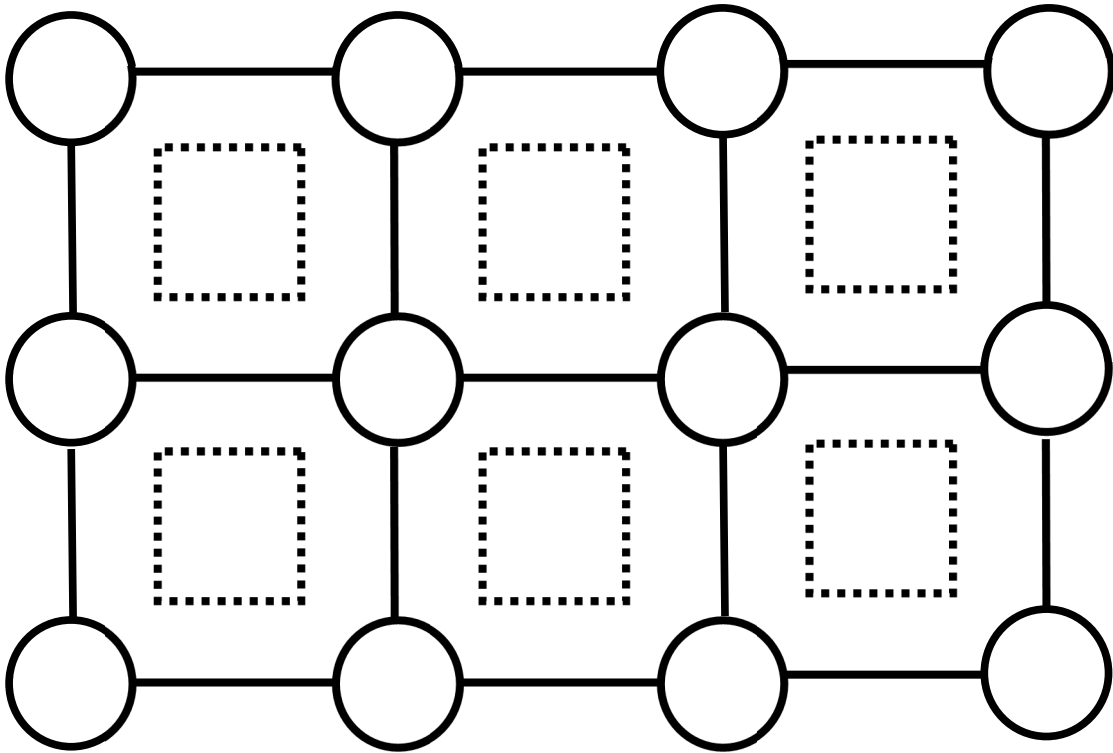


# Le SQUARO

## Énigme niveau 8

Construis le SQUARO en respectant les deux contraintes

- \* utiliser les 10 pions noirs
- \* la somme des cases est 19



# Le SQUARO

## Énigme niveau 9

Il faut bouger deux pions noirs pour que la somme des cases soit 19

